

UFO[®]
AIR TECHNOLOGY

**UFO 18" SOĞUK BUHAR İLE
SERİNLETEN DUVAR TİPİ
VANTİLATÖR ATWFI-01
KULLANIM KILAVUZU**
UFO 18" WALL FAN WITH
HUMIDIFIER BLOWING
COOL MIST ATWFI-01
USER MANUAL



www.ufotr.com

UFO[®]
AIR TECHNOLOGY

**UFO 18" SOĞUK BUHAR İLE
SERİNLETEN DUVAR TİPİ
VANTİLATÖR ATWFI-01
KULLANIM KILAVUZU**



www.ufotr.com

Değerli Müşterimiz,

Bu kullanım kılavuzu **UFO 18" Soğuk Buhar ile serinleten Duvar Tipi Vantilatör ATWFI-01** modelimiz için hazırlanmıştır.

Yüksek kaliteli ve verimli orijinal bir UFO ürünü almış bulunuyorsunuz.

UFO 18" Soğuk Buhar ile Serinleten Duvar Tipi Vantilatör sahip olduğu soğuk buhar özelliği ile serin üfleme sağlayarak sağlığını ve rahatınıza büyük katkı sağlayacaktır.

Bu doğru kararınız ve UFO' ya duyduğunuz güven için teşekkür ederiz. Memnuniyetinizin uzun süreli olması için lütfen bu kullanım kılavuzunu dikkatlice okuyunuz.

Özellikle "**Güvenlik Talimatları**" bölümündeki kurallara harfiyen uyunuz.

Doğru montaj, doğru çalıştırma ve bakım siz ve vantilatörden faydalanacak diğer kişilerin güvenliği için çok önemlidir.

Lütfen bu kullanım kılavuzunu gerekli hallerde tekrar başvurmak üzere güvenli bir yerde saklayınız.

Yeni UFO vantilatörünüzü keyifli günlerde kullanmanız dileğiyle.

UFO[®]
AIR TECHNOLOGY

www.ufotr.com

1. İçindekiler.....	1
2. Giriş.....	2
3. Cihazın kurulum tablosu ve teknik özellikler.....	3
4. Vantilatörün Montajı.....	4
5. Su Haznesi Kullanımı.....	5
6. Cihazın kullanımı.....	6
7. Güvenlik Talimatları.....	7
8. Temizlik ve Bakım.....	8
8.1 Ultrasonik Soğuk Buhar İle Serinletici İçin Özel Deterjan.....	9
9. UFO Yetkili Servisleri - Teknik Servis.....	10
10. Sıkça Sorulan Sorular.....	11
11. Garanti ile İlgili Olarak Müşterinin Dikkat Etmesi Gereken Hususlar.....	12

Ürün Önerileri

Satın almış olduğunuz vantilatör yeni ve göz alıcı görünümü, uygun özellikleri ve pratik kullanımı ile oldukça ilgi çekicidir. Cihaz vantilatör ve soğuk buhar ile serinletme özelliklerine sahiptir. Bu özellikler birlikte ve ayrı kullanılabilir. Çok sıcak yaz aylarında serin havayı ve kuru mevsimlerde nemli havayı hissedebilirsiniz. Böylece rahatınızdan asla taviz vermemiş olursunuz. Cihaz özellikle kuru iklimler olmak üzere farklı iklim bölgelerinde rahatlıkla kullanılabilir.

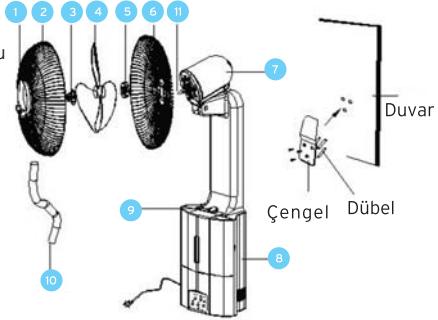
Çalışma Öğeleri

Cihaz havayı serin hale getirmek için ultrasonik titreşim öğeleri kullanır, suyu 1-5 mikron ultra-partikül halinde püskürtür ve üfleme yoluyla soğuk buharı yayar. Böylece odanın içinde veya evin tamamında serinleten soğuk buhar artış gösterir.

Sağlıklı Nem

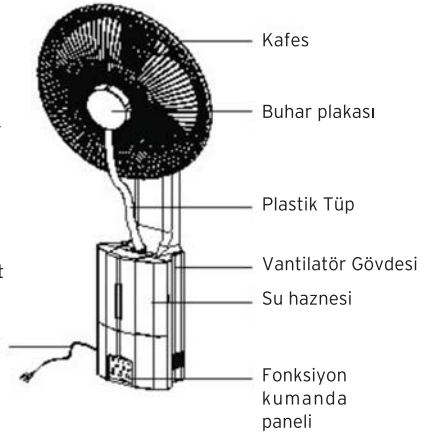
Aşırı kuru ortamlar vücudunuzun çok fazla miktarda su kaybetmesine neden olabilir ve yıpranmayı hızlandırabilir. Sadece nem hayat enerjisini korur. % 45 RH - % 65 RH oranlarında bir bağıl nem farklı ortamlardaki kişi için uygun olacaktır. Cihazınız soğuk buharı ile en kuru ortamları dahi nemlendirerek konforunuzu arttırmak için geliştirilmiştir.

1. Ön Buhar Plakası
2. Ön Kafes
3. Pervane Sabitleme Somunu
4. Pervane
5. Kafes Bağlantı Somunu
6. Arka Kafes
7. Motor
8. Vantilatör Gövdesi
9. Sabitleyici
10. Plastik Tüp
11. Motor Mili



Teknik Özellikler

- > Gerilim : 220-240V ~
- > Frekans : 50 Hz
- > Vantilatör gücü : 50 W
- > Nemlilik gücü : 30 W
- > Toplam güç : 110 W
- > Mak. buhar hacmi : 200 ml/saat
- > Boyut : 450 mm
- > Su haznesi hacmi : 1500 ml



4 Vantilatörün Montajı

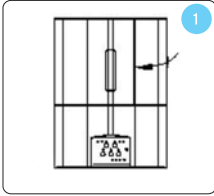
1. Pervane sabitleme somununu saat yönünde çevirerek çıkardıktan sonra kafes bağlantı somununu saat yönünün tersine çevirerek çıkarın. Arka kafesi, motorun ön kısmında bulunan 2 adet çubuk arka kafesin 2 adet deliğine (tutma kolu yukarı bakacak şekilde) denk gelecek şekilde motora yerleştirin ve ve kafes bağlantı somunu ile sıkıştırın.
2. Pervaneyi motor mili üzerine takın ve pimin pervane kanalına oturduğundan emin olun.Pervane sabitleme somunu ile pervaneyi sıkıştırın.
3. Ön kafesi arka kafesin üzerine yerleştirin. Bu işlemi yaparken buhar plakası üzerindeki tüp giriş deliğinin aşağıya baktığından emin olun. Ön kafes üzerindeki mandalları sıkıştırarak arka kafes üzerine sabitleyin.
4. Plastik tüpü ön kafes üzerindeki buhar plakasının giriş deliğini içine alacak şekilde sıkıca takın.
5. Çengeli kurulum tablosunda gösterildiği gibi duvara monte edin ve cihazınızı asın.

Dikkat: Cihazınızı duvara 15 dereceden fazla eğimle monte etmeyiniz. Aksi takdirde cihazınız düzgün çalışmayacaktır.

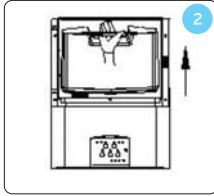
Cihazı sabit ve düz bir zemin üzerine koyun ve aşağıdaki altı aşamayı takip ederek haznenin içine su ekleyin.

Uyarılar: Su haznesini cihazın elektrikle olan bağlantısını kesmeden önce yerinden çıkarmayın. Su haznesine 40°C veya üzerinde sıcaklıkta su eklemeyin. Kireçli ve kirlı su veya herhangi bir katkı (parfüm,esans, ve sivrisinek kovucu gibi) kullanmayın. Cihazınızın uzun ömürlü olması için bunların yerine klima suyu, içme suyu ve saf su kullanın.

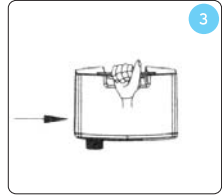
Çeşme suyunu kaynattıktan sonra, bir veya iki gün dinlendirerek kullanmanız tavsiye edilir.



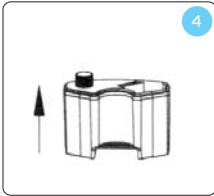
Su haznesinin kapağını açın



Hazneyi dikkatli bir şekilde kaldırın.



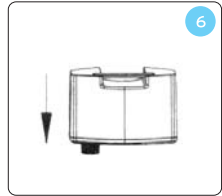
Hazneyi dikkatli bir şekilde çıkarın.



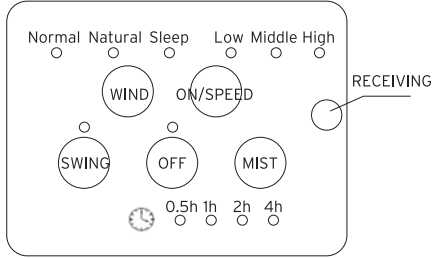
Hazne zemini yukarı gelecek şekilde yerleştirin.



Hazne kapağını açın ve su ekleyin.



Kapağı sıkıca kapayın, cihaza yerleştirin ve paneli kapatın.



1. Kabloyu prize takın ve yukarıda görüldüğü şekilde gösterge ışığının yandığından emin olun.
2. ON/SPEED butonuna basın ve kontrol paneli üzerindeki ışık ile uyuşan DÜŞÜK/ORTA/YÜKSEK (LOW/MED/HIGH) hız ayarı için üfleme seçin.
3. Üfleme şeklini seçmek için WIND butonuna basın, bu esnada ilgili gösterge ışığı yanacaktır.

Normal : Düşük/Orta ve Yüksek ayarlarına göre üfleme.

Doğal : Hızlı ve yavaş doğal üfleme. Bir hızlı bir yavaş üfleme.

Uyku : İlk yarım saat güçlü ve yumuşak üfleme yaptıktan sonra orta hızda doğal üfleme geçer. İkinci yarım saatte ise önceden belirlenmiş süre sonunda dek yumuşak doğal üfleme geçer.

4. Üfleme yönünü sağa-sola değiştirmek için SWING butonuna basın, bu esnada ilgili gösterge ışığı yanacaktır. Salınımı durdurmak için bu butona tekrar basın.

5. Özel nemlendirici fonksiyonunu başlatmak için MIST butonuna basın. Bu esnada ilgili gösterge ışığı açık konuma gelecek ve buhar, buhar plakasından yayılacaktır. MIST butonu vantilatör ile birlikte veya ayrı çalıştırılabilir. Bu özellik serin üflemenin hissedilmesini sağlar. Vantilatörden ayrı kullanılması durumunda havayı nemli hale getirir ve düzenler.

6. Uzaktan kumanda üzerindeki TIMER butonuna basarak vantilatörü 0,5 ve 7,5 saat arasında zaman ayarı ile çalışmasını sağlayabilirsiniz. Cihaz ayarlanan süre sonunda kapanacaktır. 4 adet otomatik zamanlama gösterge ışığı bulunmaktadır. 0,5 saatlik bir süre seçmek için butona sadece bir kez basın ve 7,5 saatlik bir çalışma süresi seçmek için butona 15 kez basmanız gerekmektedir. Bu durumda 4 adet gösterge ışığı yanacaktır.

7. Uzaktan kumandayı kullanırken, kumandayı infrared alıcısına doğru yönlendiriniz. Eğer kumanda iyi çalışmıyorsa ilk önce pilleri kontrol edin ve gerekiyorsa yeni piller ile değiştiriniz.

- > Ventilatör çalıştırılmadan önce, ventilatör ve güç kablosu üzerinde bir hasar olup olmadığı mutlaka kontrol edilmelidir. Eğer hasar varsa cihazınızı çalıştırmayarak teknik servise başvurulmalıdır.
- > Elektrik çarpması ve yangın riskine karşı ıslak elle güç kablosuna dokunmayın.
- > Cihaz çalışırken su haznesine dokunmayın.
- > Su haznesinde yeterli su olmadığında su güvenlik butonu cihazı otomatik olarak durduracaktır. Sürekli kullanım için su haznesine su eklemeyi unutmayınız.
- > Kafesin veya buhar püskürtme deliğinin içerisine herhangi bir nesne sokulması tehlikelidir ve cihazı bozabilir.
- > Su haznesine 40 C° ve üzerinde sıcak su koymayınız.
- > Su haznesine veya kanalına herhangi bir kimyasal veya metal madde koymayınız. Bu maddeler tehlikelidir ve cihaza zarar verebilirler.
- > Yaşlılar, bebekler ve hastaları uzun süre cihazın üflemesine maruz bırakmayın.
- > Ventilatörünüzü prize bağlamadan önce, şebeke elektriğinin tip/barkod etiketinde belirtilmiş olan voltaja uygun olmasına dikkat ediniz.
- > Cihaz çalıştırılmadığı zaman, taşındığında, kurulumu yapıldığında veya temizlendiğinde fişi prizden çekilmelidir.
- > Cihaz çalışırken fişini çekmeyiniz. Çalıştırmadan önce fişin prize düzgün takıldığından emin olunuz.
- > Cihazınızı tek başınıza parçalarına ayırmayın, onarmayın veya değişiklik yapmayın. Yetkili olmayan kişi veya kurumlarca yapılan onarımlar garantinin hükümsüz kalmasına neden olabilir.
- > Bu ürün, çocukların yakınlarında kullanıldığında yetişkinlerin gözetimi gerekir. Bu ürün, çocuklar veya fiziksel, duyuşsal veya zihinsel kapasiteleri cihazı güvenli kullanmalarını engelliyorsa diğer kişiler tarafından yardım veya gözetim olmadan kullanıma amaçlı değildir.
- > Ventilatörünüzü küçük çocuklardan uzak tutunuz.

> Herhangi bir temizlik işlemine başlamadan önce vantilatörünüzün çalışmadığına ve prizden çekili olduğuna emin olunuz.

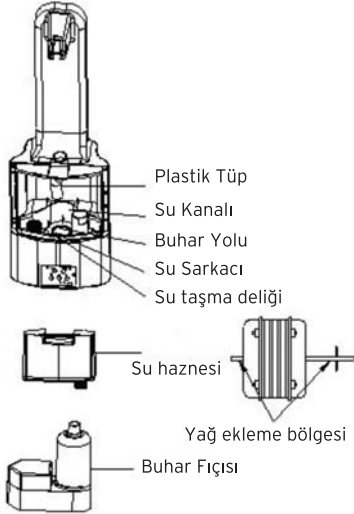
> Su haznesini 2 veya 3 haftada bir; su kanalını her hafta temizleyiniz.

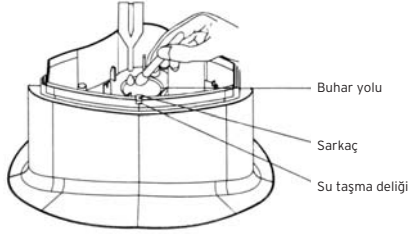
> Su haznesini temizlemek için, plastik tüpü buhar fıçısından dikkatli bir şekilde çekin ve buhar fıçısı ile su haznesini çıkarın.

> Buhar fıçısını temizlemek için suyu daha iyi emecek kuru bir bez parçası kullanın ve yumuşak bir bez parçası ile kurulayın. Buhar fıçısını temizlemek için aşındırıcı özelliği olmayan bir deterjanda kullanabilirsiniz.

> Motor ömrünü uzatmak için temizlik yaptıktan sonra motor miline bir kaç damla yağ ekleyin.

> Cihazınızı kullanmadığınız zaman kuru bir ortamda ve ambalajı içerisinde muhafaza edin.





Buhar yolunun temizlenmesi

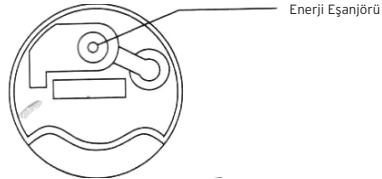
İşlev: Bu özel deterjan (ambalaj içerisinde fırça ile birlikte verilen) ultrasonik soğuk buhar ile serinleticide bulunan enerji eşanjörü ve su kanalının temizliği için kullanılır. Deterjan, su paslanmalarının önüne geçerek soğuk buhar ile serinleticinizin daha iyi bir performans ile çalışmasını ve daha uzun ömürlü olmasını sağlar.

Kullanım: Eşanjör üzerine 2-3 damla deterjan ekleyin, 1 dakika bekleyin, deterjan ile birlikte verilen özel temizleme fırçası ile ovalayın, temiz suyla durulayın, daha sonra temiz ve yumuşak bir bez parçası ile kurulayın.

Uyarılar:

Deterjanı cildiniz, elbiseleriniz, ağız ve gözlerinizle temas ettirmeyin. Temas etmesi durumunda bol su ile ilgili bölgeyi yıkayın.

Deterjanı güneş ışığı altında bırakmayın ve ısı kaynaklarından uzakta bulundurun. Çocukların erişemeyeceği yerlerde muhafaza edin.



Değerli Müşterimiz,

Sizlere yenilikçi, verimli, ekonomik ve kaliteli ürün vermek kadar, tam zamanında ve yüksek kaliteli hizmet vermenin de önemine inanıyoruz.

Türkiye'nin neresinde olursanız olun, alan kodu çevirmeden 444 5 836 no.lu telefonu arayarak Çağrı Merkezi'ne ulaşabilir ve arzu ettiğiniz hizmeti talep edebilirsiniz.

Çağrı Merkezinde bulunan konusunda uzman ve deneyimli müşteri temsilcilerimiz, yetkili servisimiz ile kuracağınız iletişimi organize ederek tam zamanında ve kaliteli bir hizmet almanızı sağlayacaktır. Türkiye'nin her noktasından hafta içi her gün 08:30-18:00 saatleri arasında Çağrı Merkezi numaramız olan 444 5 836'ı alan kodu çevirmeden arayarak bizlere ve tüm Türkiye'deki yetkili servislerimize kolayca ulaşabilirsiniz.

Ayrıca, Çağrı Merkezimizden yapılan müşteri anketleri ile, siz değerli müşterilerimizin ihtiyaç ve beklentilerini göz önünde bulundurarak sürekli ve tam zamanında yüksek kaliteli hizmet vermeye yönelik çözümler geliştiriyoruz.

Çağrı Merkezi
444 5 UFO
836

Servis hizmeti için ayrıca 0212 886 90 10 nolu telefonu arayabilir veya bayilerimizden yetkili servis numaralarına ulaşabilirsiniz.

Ürünlerimiz ve bulunduğunuz yerdeki güncel yetkili servisler ve servis adresleri hakkında bilgiye internet adresimizden (www.ufotr.com) ulaşabilir ve UFO Forum' a üye olarak yazılı istek ve sorularınızı diğer tüketicilerle paylaşabilirsiniz. Tüm soru ve sorunlarınız mümkün olan en kısa sürede çözümlenecek ve cevaplandırılacaktır.

Aşağıdaki önerilere uymanızı rica ederiz.

Onarım ve yedek parça değişimi yalnızca UFO Yetkili Servisleri tarafından veya yetki verilmiş diğer uzman kişiler tarafından yapılmalıdır.

İşiniz bittiğinde Yetkili servisten "Teknik Servis Arıza Formunu" istemeyi lütfen unutmayınız. Alacağınız Teknik Servis Arıza Formu ileride ürününüzde meydana gelebilecek herhangi bir sorunda size yarar sağlayacaktır.

Ürünü aldığınızda Garanti Belgesini Yetkili UFO Satıcına onaylatınız. Kullanım ömrü 10 yıldır (Ürünün fonksiyonunu yerine getirebilmesi için gerekli yedek parça bulundurma süresi).

UFO, Yetkili Servis Bayileri, 7 Bölge yöneticiliği ve bunlara bağlı Yetkili Servislerle siz müşterilerimizin hizmetindedir.

Sorular	Nedenler	Çözümler
1. Gösterge ışıkları yanmıyor, üfleme ve buhar yok.	Güç kablosu prize takılı değil veya prizde elektrik yok.	Güç kablosunu prize takın ve elektrik olup olmadığını kontrol edin..
2. Gösterge ışığı yanıyor, üfleme var ama buhar yok.	Haznede su yok; MIST butonu kapalı	Su ekleyin; MIST butonunu açın;
3. Tuhaf buhar kokusu	Yeni vantilatörde tuhaf buhar kokusu bir süre çalıştırdıktan sonra kaybolur; Su haznesi kirlidir	Hazneyi çıkarın ve havadar, kuru bir yere koyun; yeni su ekleyin.

UFO tarafından verilen bu garanti, Ventilatör'ün normalin dışında kullanılmasından doğacak arızaların giderilmesini kapsamadığı gibi, aşağıdaki durumlarda da garanti dışıdır.

1. Kullanma hatalarından meydana gelen hasar ve arızalar,
2. Ürünün müşteriye tesliminden sonraki yükleme, boşaltma ve taşıma sırasında oluşan hasar ve arızalar.
3. Voltaj düşüklüğü veya fazlalığı; hatalı elektrik tesisatı; ürünün etiketinde yazılı voltajdan farklı voltajda kullanma nedenlerinden meydana gelecek hasar ve arızalar,
4. Yangın, deprem ve yıldırım düşmesinden meydana gelecek hasar ve arızalar,
5. Ürünün kullanma kılavuzlarında yer alan hususlara aykırı kullanılmasından kaynaklanan arızalar,
6. Ürünün tamir yerine nakliyesi sırasında oluşan hasar ve arızalar.
7. Bu kullanma kılavuzunun ekinde verilen garanti belgesinde belirtilen teslim tarihini takip eden 2 (iki) yıl içinde ve yalnızca barkod üzerinde belirtilen modelde meydana gelecek arızalar için geçerlidir.
8. Garanti süresinde anlaşmazlık doğduğu takdirde fatura tarihi esas alınacağından, kullanıcının Garanti Belgesiyle birlikte faturayı veya okunaklı bir fotokopisini muhafaza etmesi gereklidir.
9. Garanti belgesi üzerinde ve UFO markalı ventilatörün orijinal seri numarasında tahrifat yapılmış olması hallerinde garanti hükmünden düşer. İbraz edilen Garanti Belgesi'nin arızalı ürüne ait olması şarttır.
10. Üzerinde satıcı firma kaşe ve imzası ile satış tarihi olmayan belgeler geçersizdir.

UFO markalı ürünlerin tümü **CE** sertifikalıdır.

CE Belgesi Veren Kuruluşun;

Ad: Guangzhou Vkan Certification & Testing Institute. All rights reserved. Privacy Statement.
Tel:+86-20-32293888 Fax:+86-20-32293889, Email: cs@cvc.org.cn Adresi: No.3, Tiantaiyi Road,
Kaitai Avenue, Science City, Guangzhou, 510663, P. R. C.



İTHALATÇI FİRMA

UFO İŞIKLA İSITMA
SİS. SAN. ve TİC. LTD. ŞTİ.
Ülkemizde ilk Akademi Gaz. Cad. 72. Sok.
No:17 Kırad - Esenyurt - Büyükderece / İSTANBUL
Tel: (0212) 886 70 00 Faks: (212) 886 22 21
Beylikduzu V.D.885 039 3533



Ürünün veya ambalajın üzerindeki bu sembol, ürünün normal ev atıkları ile birlikte atılmaması gerektiğini, elektrikli ve elektronik cihazların geri dönüşümüne yönelik toplama noktalarına ulaştırılması gerektiğini göstermektedir. Bu ürünü doğru şekilde imha ettiğiniz takdirde doğanın ve insan sağlığının korunmasına katkıda bulunmuş olacaksınız. Yanlış imha doğaya ve insan sağlığına zarar verecektir. Bu ürünün geri dönüşümü hakkında daha fazla bilgiyi belediyenizden, çöp toplama servisinden veya ürünü satın aldığınız mağazadan edinebilirsiniz.

Made in P.R.C.

UFO[®]
AIR TECHNOLOGY

**UFO 18" WALL FAN WITH
HUMIDIFIER BLOWING
COOL MIST ATWFI-01
USER MANUAL**



www.ufotr.com

Distinguished User,

Distinguished User,

This user manual has been designed for **UFO 18" Wall Mount Fan with Humidifier ATWFI-01**.

You have purchased a high quality and efficient **UFO product**. **UFO 18" Wall Mount Fan with Humidifier ATWFI-01** will contribute to your health and comfort blowing cool mist via its humidifying specification.

We would like to express our thanks to you for choosing UFO and reliance on UFO products. For a sustainable pleasure with your appliance, please read this manual thoroughly.

Please stick especially to the instructions in the "**Safety Instructions**" section.

Proper installation, operating and maintenance assume great importance for the safety of you and of those who will benefit from the fan.

Please keep this manual in a safe place for future reference.

Enjoy your UFO.



1. Table of Contents.....	1
2. Introduction.....	2
3. Installing Chart and Technical Specifications.....	3
4. Assembly of the Fan.....	4
5. Operating the Water Tank.....	5
6. Operating the Fan - Remote Control.....	6
7. Safety Precautions.....	7
8. Cleaning and Maintenance.....	8
8.1 Special Detergent For Ultrasonic Humidifier.....	9
9. UFO Authorized Services - Technical Services.....	10
10. Frequently Asked Questions.....	11
11. Warranty Terms.....	12

Product Recommendation

This model of the electric mist fan is novel and attractive, with luxurious appearance, reasonable features, and easy operation. It has both fan and humidifier functions, and this could be used together or separately. You could feel the cool wind in hot summer, and humid in the dry season. That makes you enjoy real natural homey life. This production is suitable for diversified climatic environment, especially for dry climate.

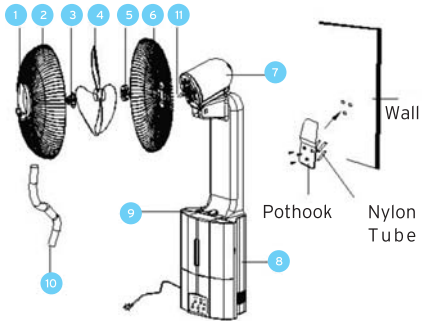
Working Elements

The Mist function use ultrasonic vibration elements to atomize the water to 1-5 micron ultra-particle, and spread the mist to the air through wind. This increases the cool humidity which makes you feel cool (moisture) in a single room or in the entire home.

Health Humidity

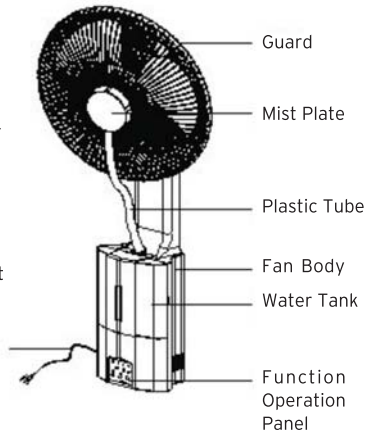
Low humidity (dry environment) can dry out skin, leading to problems like chapped lips, dry and itchy skin, and a dry sore throat when you wake up in the morning. We know from life: relative humidity of 45% RH - 65% RH will be good for human in diversified conditions. Ultrasonic mist fan is developed to make you feel more comfortable and cool even in very dry environment, by adding moisture in the air.

1. Front Mist Plate
2. Front Guard
3. Blade Knob
4. Blade
5. Rear Guard Knob
6. Rear Guard
7. Motor
8. Fan Body
9. Fixer
10. Plastic Tube
11. Motor Shaft



Technical specifications

- > Rated Voltage : 220-240V ~
- > Rated Frequency : 50 Hz
- > Fan Power : 50 W
- > Humidifier Power : 30 W
- > Total Power : 110 W
- > Max Mist Capacity : 200 ml/saat
- > Size : 450 mm
- > Water Tank Capacity : 1500 ml

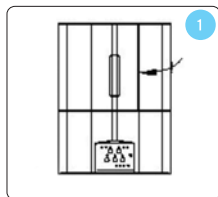


1. Take out the blade knob from the shaft turning it clockwise, then take out the rear guard knob turning it anti-clockwise. Insert the rear guard into the motor matching 2 rods on the front side of the motor (the handle will direct upwards) to 2 holes of the rear guard. Fasten the rear guard tightly by turning the rear guard knob clockwise.
2. Insert the blade to the shaft and ensure the pin enters the blade slot. Tighten the blade using the blade knob turning anti-clockwise in the direction "TIGHT" arrow on it.
3. Fix the front guard with the logo in the upright position on the rear guard. Make sure they are connected from the upper side and attach them tightly by closing the clips on the front guard.
4. Attach the plastic tube to the front mist plate opening by covering it.
5. Install the pothook on the wall according to above chart, and then hang up the mist wall fan.

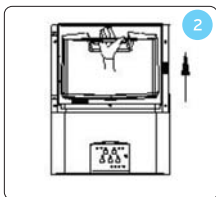
Warning: Never install your fan with more than a 15 degree tilt. Otherwise your fan will not operate properly.

Put the mist fan stable and add water inside the water tank according to below six steps;

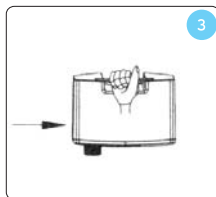
Note: Do not take out the water tank before unplugging the power cord. Never add hot water (40°C and above) to the water tank. Do not add dirty water or any additives (such as perfume, essential oil and mosquito repel, etc.), instead add clean drinking water or purified water to ensure longer life of the product.



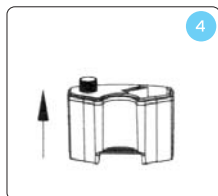
Open the water tank cover



Lift the water tank flatly



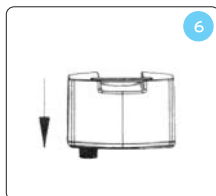
Take out the water tank flatly



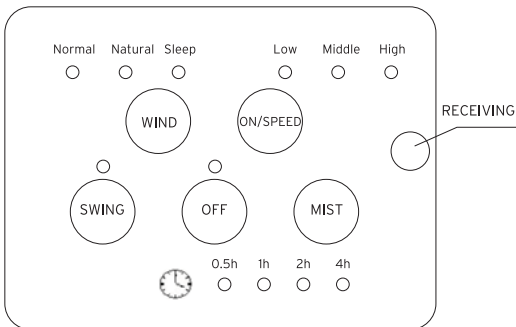
Turn over the water tank base up



Screw off the the tank cover and add water



Screw tank cover tightly and turn over, and then put it into the fan and close the panel



1. Insert plug to the electrical outlet, make sure that the indicator light is on as shown in the above figure.

2. Press "ON/SPEED" button, to choose the wind for **Low, Mid, High** speed that matches the light on the control panel.

3. Press "WIND" button to choose the wind type, meanwhile the corresponding light switches on.

"Normal": Wind blow based on Low/Med/High speed.

"Natural": Imitate the blow of natural wind based on strong and soft wind.

"Sleep" :The first half an hour after running as strong and soft natural wind, it becomes med natural wind. The second half an hour it changes to soft natural wind until the end of preset time.

4. Press "SWING" button, to change the wind direction, meanwhile the corresponding light switches on. Press this button again to stop oscillation.

5. Press "MIST" button and the indicator light will be on. The mist will spread out of the front mist plate. "MIST" button can be operated separately and it can increase humidity in the air.

6. Press "TIMER" button on the remote control, to make fan running according to timer. There are 4 indicator lights of automatic timing. To set a time of 0.5 hours you need to press the button once and to set 7.5 hours of running time you need to press 15 times and all the 4 indicator lights get shining.

7. "Remote Control", it must be aimed the receiving hole when using remote control. If the remote control doesn't work well, please first check the batteries inside, and change with new batteries if needed.

- › Make sure the appliance and the power cord is not damaged before operating. In case of damage, please consult to your authorized technical service.
- › Never handle the power cord with wet hands as this could result in fire or electric shock.
- › Do not touch the water tank when the unit is working.
- › The water safety button will automatically switch off the fan if water tank lacks water. Please add water to the water tank periodically, if you want your fan to work continuously.
- › Do not insert any object into guard and mist spray hole to avoid destroying the appliance.
- › Do not add water 40 C° or above to the water tank.
- › Do not add any chemical, metal ingredient into the water tank or flume, these materials are dangerous and may cause problems.
- › Baby, old people and patients should not be exposed directly to the fan wind for a long time
- › This appliance must be used under the rated voltage and frequency as indicated in rating label.
- › The plug must be removed from the electrical outlet when not operating and before moving, installing, uninstalling and cleaning.
- › Do not pull the plug while the power is on. Always ensure that the plug is fully inserted into the electrical outlet before operating.
- › Do not disassemble, repair or modify this appliance on your own, warranty will be voided if repair is carried out by unauthorized persons/services
- › This appliance is not intended for use by persons (including children) with reduced physical, sensory or mental capabilities, or lack of experience and knowledge, unless they have been given supervision or instruction concerning use of the appliance by a person responsible for their safety.
- › Children should be supervised ,to ensure that they do not play with the appliance.

> Please disconnect the power cord plug from the electric outlet and make sure your fan is not operating before cleaning it.

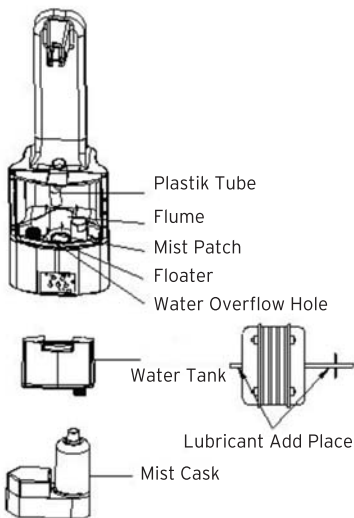
> Please clean the water tank every two or three weeks, and clean the flume every week

> Please take out the water tank when cleaning it, and pull plastic tube out of the mist cask, then take out the mist cask and water tank to clean.

> Use a dry cloth to absorb water seeped when cleaning mist cask, and dry it by soft cloth. Or use mild detergent to clean the mist cask if it has water scaliness

> Please add a few drops of lubricant to the motor shaft after cleaning to extend motor life every year.

> Pack the unit properly and store it in a cool dry place if you will not be using it for a long time.



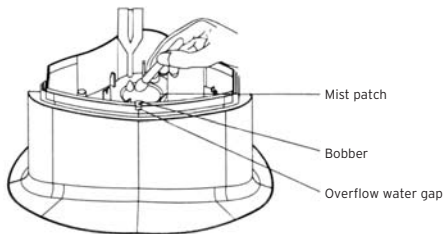


Figure of cleaning mist patch

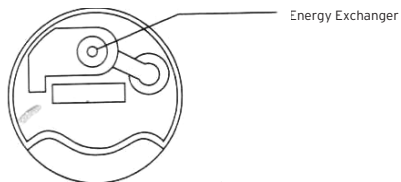
Function: This special detergent is used to clean the energy exchanger and the water channel in the ultrasonic humidifier. It can remove the water furrings to ensure better performance and longer life of the humidity.

Usage: Put 2-3 drops on the energy exchanger, wait for 1 minute, scrub it with the brush, flush gently with the clean water, then use a clean and soft cloth to dry it.

Cautions:

Do not let the detergent spatter on your skin and clothes or into your mouth and eyes. If it happens, flush immediately with clean water.

Keep this detergent away from direct sunlight and heat sources and out of reach of children.



Distinguished Customers,

We fully believe in the importance of presenting you innovative, high quality products as well as quality services. This user manual has been designed to be closer to conscious customers like you and produce more effective solutions to your problems.

You may consult to our web-site on our products and the updated technical services in your neighborhood and their contact details: www.ufotr.com

You may also be a member of **UFO Forum** in our web-site and express and share your wishes, concerns and problems with other customers. Your all demands and problems will be finalized and met as soon as possible.

Consult to nearest UFO Authorized Service which you will find in the enclosed with this manual on your need of service.

The repair and replacement of the defective parts may only be carried out by **UFO Authorized Services** or other persons authorized by **UFO**.

Please ask for "**Technical Service Problem Form**" from your Authorized Service. The Technical Service Problem Form may help you find quicker responses for your future problems.

Upon purchasing your appliance, have Authorized UFO Distributor endorsed your certificate of warranty.

The physical life of your appliance is 10 years (The official duration of stocking spare parts for the well-functioning of the product).

UFO is at our customers' service with its Authorized Services and Dealers and 7 Regional Directorates.

Problems	Reasons	Solution(s)
1. Indicator light is off, no wind, no mist.	Power cord is unplugged, and electric power is off.	Plug the power cord, and turn on the electric power.
2. Indicator light is on, has wind but no mist.	No water in tank; MIST switch is off.	Add water; turn on the MIST switch.
3. Peculiar smell of the mist	Peculiar smell will disappear after some time; water tank is dirty.	Take out the tank, and put it to a ventilated and dry place; change fresh water;

This certificate of warranty by **UFO** does not cover the defects resulting from improper use of the fan. The warranty does not also cover:

1. Damages and defects due to faulty operating,
2. Damages and defects at the time of loading, discharging and transportation after the delivery of the product to the consumer,
3. Damages and defects due to low or high voltage and operating the fan with the voltage other than specified in the label of the product.
4. Damages and defects due to fire, earthquake and lightning,
5. Defects due to infringement of the instructions in the user manual,
6. Damages and defect due to transportation of the fan.
7. The warranty is only limited to the defects of the model specified on the barcode within **2 years** following the delivery date specified on the back page of the certificate.
8. The consumer should keep the invoice or an authentic copy of the invoice as well as the certificate of warranty in case a conflict occurs on the period of warranty since the date of invoice will be considered.
9. The warranty will be voided if the certificate or the original serial number of UFO fan has been falsificated.
10. The certificates lacking the stamp and signature of the selling company are not valid.

All UFO brand products have **CE** certificate.

Supplier of CE Certificate;

Name:Guangzhou Vkan Certification & Testing Institute. All rights reserved. Privacy Statement.
Tel.: +86-20-32293888 Fax: +86-20-32293889, Email: cs@cvc.org.cn Address: No.3, Tiantaiyi Road, Kaitai Avenue, Science City, Guangzhou, 510663, P. R. C.



IMPORTING COMPANY

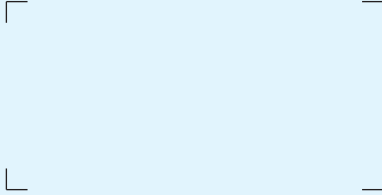
**UFO İŞIKLA İSITMA
SİSTEMLERİ VE TİC. LTD. ŞTİ**
Bakırçay Mahallesi, Kabaoluçaz Cad. 72. Sok.
No:17 Kırat - Eseyiurt - Büyükdere / İSTANBUL
Tel: (0212) 886 30 00 Faks: (212) 886 22 21
Beylikdüzü V.D.885 039 3533



This symbol on the product or its packaging indicates that the appliance cannot be treated as normal domestic trash, but must be handed in at a collection point for recycling electric and electronic appliances.

Your contribution to the correct disposal of this product protects the environment and the health of your fellow men. Health and the environment are endangered by incorrect disposal. Further information about the recycling of this product can be obtained from your local town hall, your refuse collection service, or in the store at which you bought the product.

Made in P.R.C.



UFO®

IMPORTING COMPANY

UFO IŞIKLA ISITMA
SİSTEMLERİ VE TİC. LTD. ŞTİ
Çakırmazlı Mah. Akçaburğaz Cad. 72. Sok.
No:17 Kiraç - Esenyurt - Büyükçekirce / İSTANBUL
Tel: (0212) 886 30 00 Faks: (212) 886 22 21
Beylikduzu V.D.885 039 3533

www.ufotr.com

info@ufotr.com